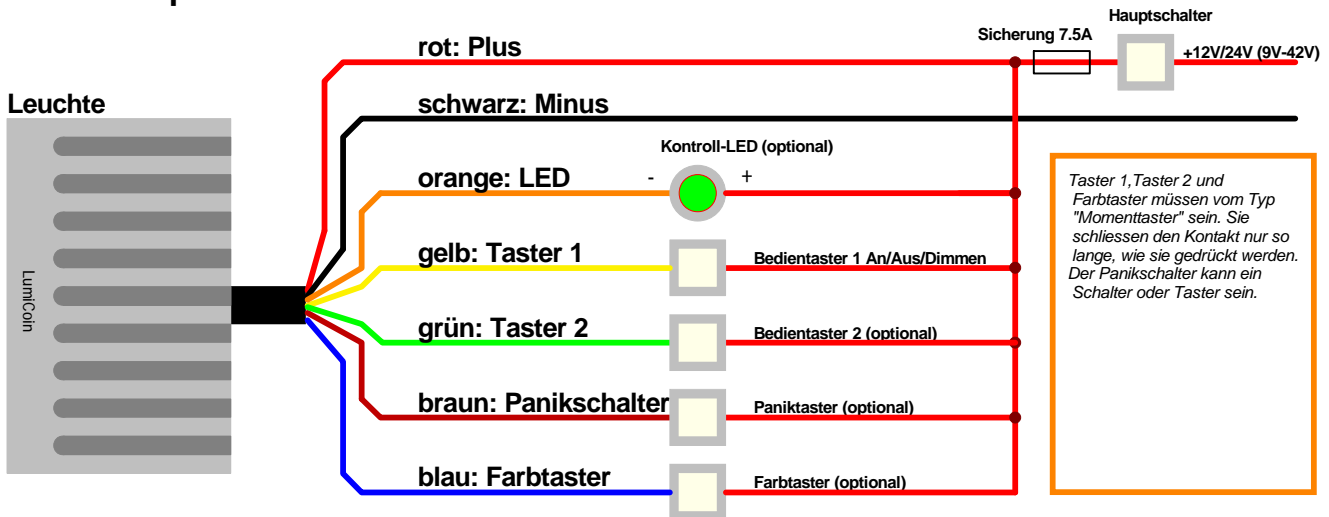


Anschlussplan Umfeldleuchte UL-La (für Leuchten mit Lieferdatum ab Januar 2020)



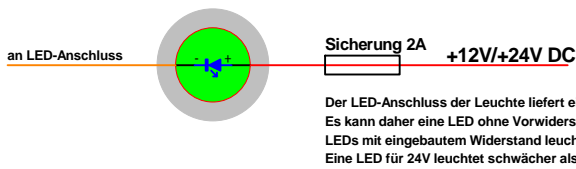
Funktionen

Hauptschalter	optional	Schaltet die Betriebsspannung. Nicht unbedingt notwendig, da Ein/Aus auch über Bedientaster 1 möglich Sinnvoll als "Not-Aus"-Schalter
Kontroll-LED	notwendig	Zeigt Betriebszustände der Leuchte an Sinnvoll wenn die Leuchte aus dem Fahrzeuginneren nicht wahrgenommen werden kann Notwendig beim Ändern von Grundeinstellungen
Bedientaster 1	notwendig	Ermöglicht An-/Ausschalten und Dimmen im Einzel-Modus, Anschalten und Dimmen aufwärts im Gruppen-Modus
Bedientaster 2	optional	Ermöglicht Ausschalten und Dimmen abwärts im Gruppen-Modus Der Gruppen-Modus ermöglicht Steuerung mehrerer Leuchten gleichzeitig Leuchten mit der Option Gruppen-Modus sind auf Anfrage erhältlich
Panikschalter	optional	Ermöglicht Verdoppelung der Helligkeit. Die Leuchte kann auch durch Einschalten per Doppelklick, oder durch gleichzeitigen Druck auf Taster 1 und Taster 2 in den Panikmodus versetzt werden.
Farbtaster	optional	Zum Umschalten der Lichtfarbe Weiß/Warmweiß/Amber

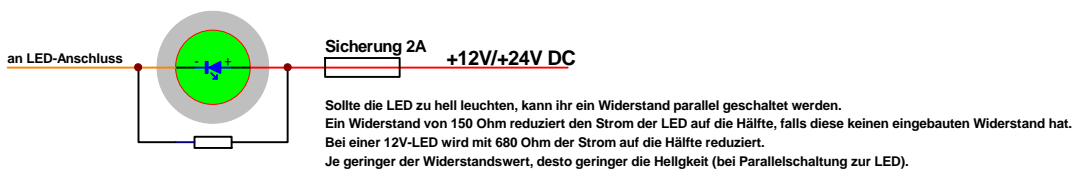
Hinweise

Das Anschlusskabel der Leuchte ist mit 0,50m relativ kurz um den Spannungsabfall zu minimieren. Verwenden Sie zum Verlängern KFZ-Kabel mit 1,50mm² für rot und schwarz. Die übrigen Leitungen können beliebigen Querschnitt aufweisen (mindestens 0,34mm²).
Verwenden Sie niemals Sicherungen von mehr als 7,5A!
 Alle Anschlüsse und Montagearbeiten müssen durch eine sachverständige Person erfolgen.
 Batterien müssen bei der Montage abgeklemmt werden.

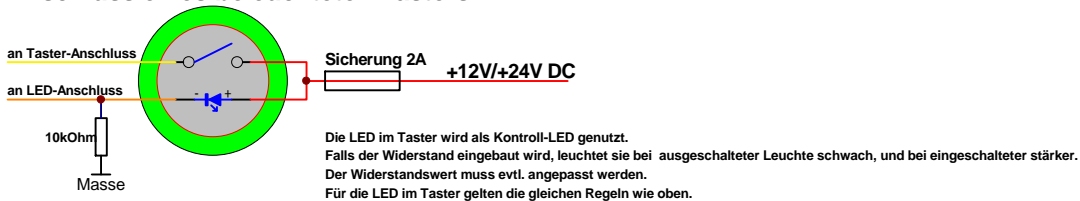
Anschluss der Kontroll-LED



Reduzierung der Helligkeit der Kontroll-LED

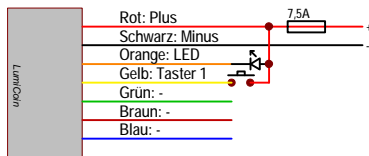


Anschluss eines beleuchteten Tasters



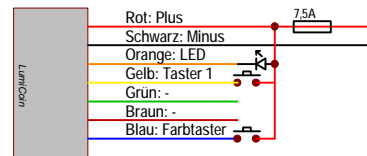
Anschlussbeispiele Umfeldleuchte UL-La

1. Minimalkonfiguration: 1 Leuchte, 1 Taster



Taster 1: An/Aus/Dimmen
 Farbumschaltung durch Doppelklick *)
 Panikmodus durch Einschalten per Doppelklick

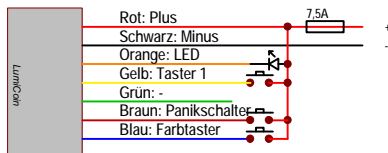
2. 1 Leuchte, 2 Taster



Taster 1: An/Aus/Dimmen
 Panikmodus durch Einschalten per Doppelklick
 Farbumschaltung mit Farbtaster

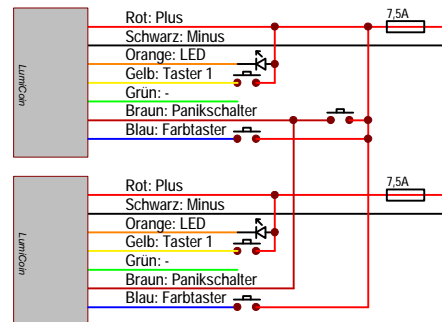
* Änderung der Grundeinstellungs-Option "Farbtaster" notwendig

3. 1 Leuchte, 3 Taster



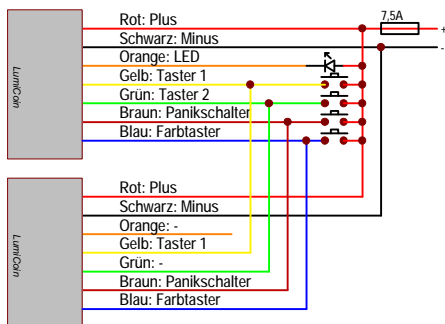
Taster 1: An/Aus/Dimmen
 Panikmodus durch Einschalten per Doppelklick oder Panikschalter
 Farbumschaltung mit Farbtaster

4. 2 Leuchten, je 2 Taster + gemeinsamer Paniktaster



Taster 1: An/Aus/Dimmen separat pro Leuchte
 Panikmodus einzelne Leuchte durch Einschalten per Doppelklick
 Panikmodus alle Leuchten gleichzeitig per Panikschalter
 Farbumschaltung separat pro Leuchte per Farbtaster
 Es sollte pro Leuchte je eine Kontroll-LED bzw. ein Taster mit eingebauter LED verwendet werden

5. 2 Leuchten im Gruppen-Modus *



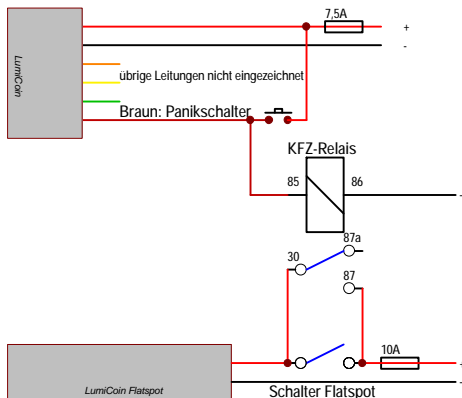
Beide Leuchten werden in allen Funktionen gemeinsam gesteuert
 Es ist nur eine Kontroll-LED erforderlich
 maximal 2 Leuchten können an eine 7,5A Sicherung angeschlossen werden

Taster 1: An/Dimmen aufwärts
 Doppelklick: Max. Helligkeit, optional Farbumschaltung *
 Panikmodus durch Einschalten per Doppelklick
 Taster 2: Aus/Dimmen abwärts
 Doppelklick: Min. Helligkeit
 Farbtaster (optional): Farbumschaltung
 Halten: Zurücksetzen auf weiß
 Panikschalter (optional): Panikmodus

* Änderung von Grundeinstellungen erforderlich: Gruppenmodus

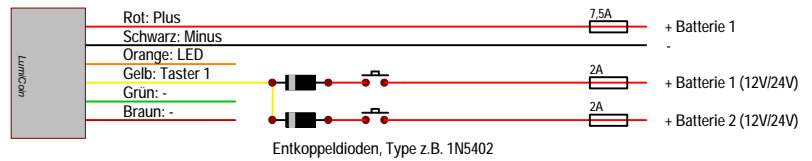
Weitere Anschlussmöglichkeiten

Zuschalten von Zusatzscheinwerfern im Panikmodus



Diese Schaltung ermöglicht das Zuschalten von Zusatzscheinwerfern beim Starten des Panikmodus.
Die Umfeldleuchte wird angeschlossen wie gewünscht.
Der Panikschafter schaltet über ein Relais den/die Zusatzscheinwerfer.

Beispiel für Parallelschaltung mehrerer Taster mit unterschiedlichen Plusleitungen



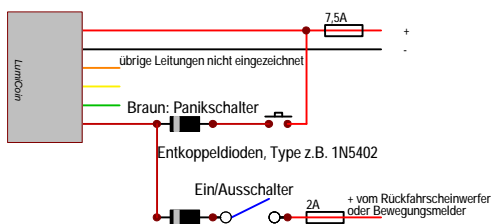
Alle Taster können mehrfach vorhanden sein, im Beispiel ist Taster1 doppelt vorhanden
Damit ist die Steuerung der Leuchte/n von beliebig vielen Stellen aus ohne Zusatzeinrichtungen möglich
Der Plusanschluss der Taster kann an beliebiger Stelle auf Plus gelegt werden, sogar an verschiedene Batterien
Selbst unterschiedliche Spannungen (12V/24V) sind kein Problem, sofern die Masseanschlüsse der Batterien verbunden sind

Bitte beachten:

- damit es beim gleichzeitigen Drücken mehrerer Taster nicht zu Kurzschlüssen über verschiedene Pluspotentiale kommt, müssen die Taster über Entkoppeldioden verbunden werden
- Die Plusleitungen zu den Tastern müssen mit max. 2A abgesichert werden:

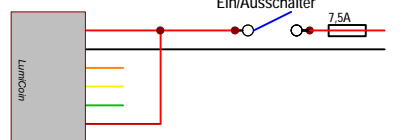
Beim Anschluss der Plusleitungen eines oder mehrerer Taster hinter der Sicherung der Leuchte, wie in den Beispielen 1-5, sind die Dioden nicht notwendig.

Zuschalten einer UL zum Rückfahrcheinwerfer



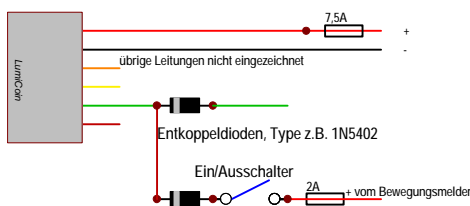
Mit dieser Schaltung wird eine UL am Heck beim Einlegen des Rückwärtsgangs zugeschaltet.
Die UL leuchtet dann sehr hell im Panikmodus.
Die Funktion muss über einen Schalter im Strassenverkehr abgeschaltet werden um Blendung anderer zu vermeiden.
Die Leuchte kann über zusätzliche Taster ganz normal genutzt werden.

Nutzung einer UL als Arbeitsscheinwerfer ohne Sonderfunktionen



Wird der Anschluss für den Panikschafter auf Plus gelegt, leuchtet die Leuchte mit maximaler Leistung ohne Dimm- und sonstige Funktionen.

Einschalten einer UL im Bewegungsmeldermodus



Wird die grüne Leitung bei ausgeschalteter Leuchte länger als 5sek. auf Plus gelegt, geht die Leuchte in den Bewegungsmeldermodus.
Sie leuchtet dann mit einer Lichtfarbe (UL-La) und Helligkeit, die diesem Modus zugeordnet ist.

Mit Taster 1 können Helligkeit und Lichtfarbe (UL-La, Doppelklick) jederzeit geändert werden, während der BM-Modus aktiv ist.
Alle anderen Taster werden angeschlossen wie gewünscht.