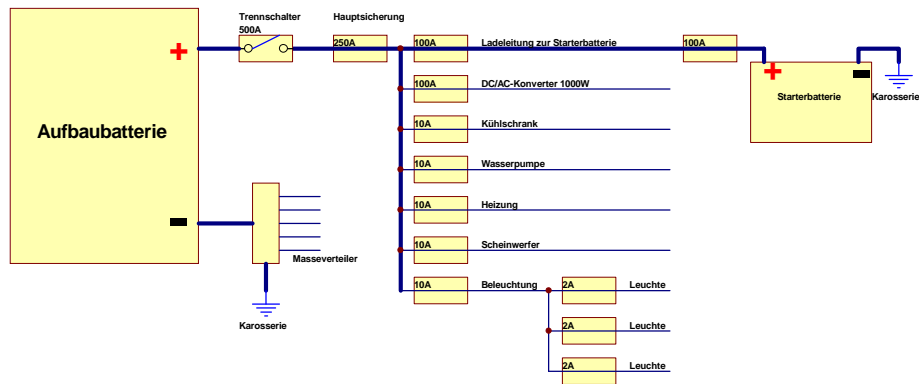
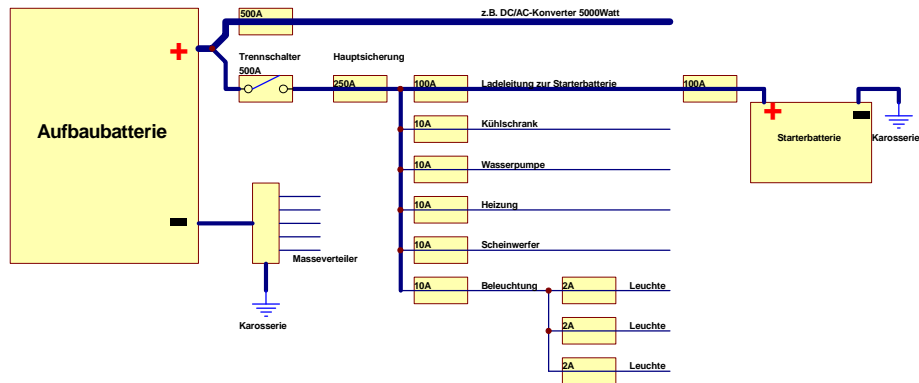


12/24V Verteilung im Wohnmobil - bis ca. 2500 Watt



- jede einzelne Plusleitung muss mit einer Sicherung versehen werden
- Eine Ladeleitung zur Starterbatterie muss an beiden Enden angesichert werden (Beim Einsatz eines Ladeboosters kann evtl. die Sicherung auf einer Seite entfallen)
- Der Wert der Sicherung muss zur Stromaufnahme des Verbrauchers und zum Kabelquerschnitt passen
Der minimale Wert ergibt sich aufgrund der Stromaufnahme des Verbrauchers
Der maximale Wert muss unter der maximalen Strombelastung des Kabel liegen
- Der jeweilige Kabelquerschnitt muss zur Stromaufnahme der Verbraucher unter Berücksichtigung der Länge passen
- Die Plusleitungen zu LumiCoin-Leuchten müssen mit max. 2A angesichert werden
- Mehrere Leuchten können an eine Sicherung angeschlossen werden, sofern die Gesamtstromaufnahme 2A nicht übersteigt
- Die Hauptsicherungen müssen möglichst dicht am Pluspol der Batterien platziert werden
- Die Hauptleitungen mit hohem Querschnitt müssen so kurz wie möglich sein
- Die Minuspole der Batterien müssen auf Masse gelegt werden
Die Karosserie sollte jedoch nicht als Masseverbindung genutzt werden (Korrosion)
d.h. das sich alle Masseleitungen an einem Masseverteiler treffen
- Die einzelnen Masseleitungen müssen die gleichen Querschnitte wie die Plusleitungen aufweisen
- 12V/24V Leitungen müssen räumlich von 230V Leitungen getrennt sein
- Leitungen von und zu Audio-/Videogeräte sollten räumlich getrennt von allen anderen Leitungen verlegt werden
- Es handelt sich hier um generelle Verkabelungshinweise, nicht um eine Empfehlung für eine bestimmte Installation, bestimmte Sicherungswerte oder Kabelquerschnitte
- Jede einzelne Installation hat ihre Besonderheiten
- Bitte seien Sie sich bewusst, dass moderne Batterien in der Lage sind, Ströme von mehreren 1000 Ampere abzugeben, die im Falle eines Kurzschluss zum sofortigen Verweissen von Kabeln und Metallteilen führen mit darauf folgendem Verglühen. Eine korrekte Verkabelung und Absicherung ist daher immens wichtig.
- Lassen Sie die Installation nur von Fachpersonal durchführen

12/24V Verteilung im Wohnmobil - mit sehr großem Verbraucher



(c) 2020 LumiCoin Elektronik e.K.
ohne Gewähr für Korrektheit und Vollständigkeit